



**Инструкция
по подключению и эксплуатации
системы обратного осмоса “Ecosoft”**

Содержание:

1. Паспортные данные.....	3
2. Назначение и принцип работы системы.....	6
3. Схемы подключения системы обратного осмоса.....	8
4. Подготовка и подключение системы.....	11
5. Подключение крана.....	14
6. Подсоединение гибких трубок с быстророзъемными соединениями.....	15
7. Требования к воде, подаваемой на систему обратного осмоса.....	16
8. Инструкция по эксплуатации.....	16
9. Назначение картриджей и их замена.....	18
10. Гарантийные обязательства.....	22

1. Паспортные данные

Условные обозначения и коды моделей

Модель Вашей системы

MO 5-50	MO 5-75	MO 5-100
MO P 5-50	MO P 5-75	MO P 5-100
MO R 6-50	MO R 6-75	MO R 6-100
MO RP 6-50	MO RP 6-75	MO RP 6-100
MO UVP 6-50	MO UVP 6-75	MO UVP 6-100
MO RUV 7-50	MO RUV 7-75	MO RUV 7-100
MO RUVP 7-50	MO RUVP 7-75	MO RUVP 7-100

Таблица 1.

MO * *_****

1 2 3 4

- 1 - Тип фильтра. MO – обратный осмос.
- 2 - Количество ступеней очистки.
- 3 - Тип обратноосмотической мембраны по производительности, может быть 50, 75 или 100 **GPD** (галлонов в сутки), что соответствует 190; 280 или 380 литрам в сутки.
- 4 - Условные обозначения дополнительной комплектации:
 - «R» - система дополнительно оборудована минерализатором
 - «P» - система дополнительно оборудована помпой для повышения давления
 - «UV» - система дополнительно оборудована ультрафиолетовой (УФ) лампой

Например: кодировка MO RUVP 7-75 означает, что в комплекте системы обратного осмоса с 7 ступенями очистки установлена мембрана производительностью 75 галлонов в сутки (11,8 л/ч), из дополнительных опций включены минерализатор, ультрафиолетовая лампа и помпа для повышения давления.

Внимание!

Установка и запуск данной системы должны осуществляться специалистом, который имеет соответствующую квалификацию и необходимый опыт.

Технические характеристики

Таблица 2.

Наименование параметра	MO 5-50	MO 5-75	MO 5-100
1. Давление на входе, атм.	3 - 6	3 - 6	3 - 6
2. Температура входящей воды, °C	+4 - +30	+4 - +30	+4 - +30
3. Вес системы, кг (в базовой комплектации)	6	6	6
4. Производительность системы, л/сутки:	190	280	380
5. Допустимая температура окружающей среды, °C	+5 - +40	+5 - +40	+5 - +40
6. Внешнее подключение к водопроводу, дюймов	Резьбовое 1/2	Резьбовое 1/2	Резьбовое 1/2
7. Габаритные размеры (В x Ш x Г), мм	350 x 450 x 150	350 x 450 x 150	350 x 450 x 150
8. Габаритные размеры бака (В x Ш x Г), мм	410 x 270 x 270	410 x 270 x 270	410 x 270 x 270
9. Объем накопительного бака (фактический), л	До 10	До 10	До 10

Комплектация системы

1. Модуль фильтрации
2. Накопительный бак
3. Кран для очищенной воды
4. Входная муфта
5. Кран подачи воды
6. Шаровой кран бака
7. Комплект цветных трубок (4 штуки)
8. Дренажный хомут
9. Ключ для корпусов префильтров
10. Комплект картриджей (уже установлены в модуль фильтрации или находятся отдельно в упаковке).
 - 10.1 полипропиленовый картридж механической очистки (5 мкм)
 - 10.2 картридж с активированным углем
 - 10.3 полипропиленовый картридж механической очистки (1 мкм)
 - 10.4 картридж с кокосовым активированным углем (посткарбон)
 - 10.5 мембранный элемент
11. Тройник
12. Авторегулятор потока
13. Фторопластовая лента для уплотнения
14. Регулятор потока (вставлен в трубку черного цвета)
15. Минерализатор (входит в комплект моделей с обозначением «R»)
16. Помпа (входит в комплект моделей с обозначением «P»)
17. Ультрафиолетовый обеззараживатель (входит в комплект моделей с обозначением «UV»)



Рисунок 1



Рисунок 1.

Опции

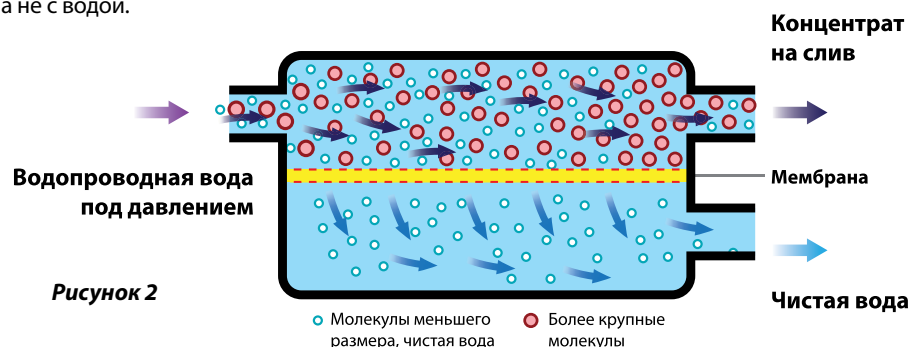


Рисунок 1.1

2. Назначение и принцип работы системы

Обратный осмос на сегодняшний день является наиболее совершенной технологией очистки воды. Благодаря специальной полупроницаемой мембране, подобной по своим характеристикам природной мембране живой клетки, появилась возможность эффективно очищать питьевую воду фактически от всех вредных примесей, включая нитраты и вирусы (Рисунок 2). Поры такой мембраны в 200 раз меньше, чем вирусы, и в 4000 раз меньше, чем бактерии. Фильтры обратного осмоса работают по принципу обмена веществ в живом организме на клеточном уровне. Сквозь мембрану клетки могут проникать только молекулы определенного размера.

Распространенные опасения некоторых потребителей фильтров обратного осмоса относительно того, что такая вода лишена всех полезных для организма микроэлементов, не совсем оправданы, поскольку 96% необходимых человеку минералов поступают с пищей, а не с водой.



Система обратного осмоса представляет собой пятиступенчатую фильтрационную установку, работающую по такой схеме. Фильтр подключается к водопроводу подачи холодной воды с помощью входной муфты **4** и крана подачи воды **5** (см. Рис. 3.1). Красная трубка соединяет кран подачи воды и префильтр **10.1** модуля фильтрации. Входящая вода сначала проходит три ступени предварительной очистки в префильтрах **10.1**, **10.2**, **10.3**. В префильтре **10.1** установлен картридж механической очистки из полипропиленового волокна, который задерживает механические примеси размером 5 и более микрометров (мкм), такие как ржавчина, песок, ил и др. В следующем префильтре **10.2** установлен картридж с гранулированным активированным углем, который удаляет из воды остаточный хлор и органические соединения. В последнем префильтре **10.3** установлен картридж механической очистки из полипропиленового волокна, который задерживает механические примеси размером 1 и более микрометров (мкм) и очищает воду от хлорорганических соединений и тригалогенметанов.

После прохождения предварительной очистки вода поступает на четвертый (и самый главный) этап – обратноосмотическую мембрану **10.5**, которая находится в специальном корпусе. Корпус мембраны имеет вход, который через отсекающий клапан (авторегулятор) соединяется с префильтром **10.3**, и два выхода: один для очищенной воды (пермеата), а второй – для загрязненной воды (концентрата). Мембрана очищает воду на молекулярном

уровне, пропуская через свои поры только молекулы воды и растворенного кислорода. После мембраны поток воды разделяется на две части – концентрат, который сбрасывается в слив, и пермеат, который поступает в накопительный бак **2** и хранится там. Бак соединяется с выходом мембраны через авторегулятор и обратный клапан, встроенный в переходной фитинг, который вкручивается в выход корпуса мембраны. После авторегулятора устанавливается тройник, через который бак подключается к модулю фильтрации с помощью желтой трубки. На верхнем патрубке бака установлен шаровой кран **6**. Бак в составе системы выполняет функцию накопления очищенной воды, поскольку мембрана бытового обратного осмоса в режиме прямого потока не может обеспечить достаточную для пользователя производительность. Например, если в фильтре установлена мембрана производительностью 50 GPD (7,9 л/ч), то стакан объемом 200 мл будет наполняться более чем 1,5 мин. Поэтому система накапливает очищенную воду в баке и предоставляет ее потребителю по необходимости в течение 3-4 мин., а затем снова формирует запас воды. Объем бака зависит от комплектации системы. Бак наполняется приблизительно 1,5 часа. После наполнения бака авторегулятор перекрывает подачу воды из префильтров на мембрану и система выключается. После открытия крана для очищенной воды **3** давление воды в накопительном баке падает, авторегулятор автоматически открывает подачу воды из префильтров на мембрану и бак снова наполняется.

Грязная вода (концентрат) подается в слив через выход корпуса мембраны, соединенный трубкой черного цвета с дренажным хомутом **8**, который устанавливается на канализационной трубе. Для создания подпора в корпусе мембраны, необходимого для поддержания рабочего давления внутри мембраны, в дренажную линию устанавливается регулятор потока **14**, который представляет собой пластмассовую втулку с калиброванным дроссельным отверстием. Регулятор потока, в зависимости от конструкции, устанавливается или в черную трубку со стороны подключения к корпусу мембраны, или в переходной фитинг, вкручиваемый в соответствующий выход корпуса мембраны.

Из накопительного бака очищенная вода через тройник **11** проходит на пятый этап очистки – угольный посткарбон **10.4**. Он представляет собой корпус с активированным углем, изготовляемым из скорлупы кокосового ореха. Этот картридж предназначен для дополнительного устранения запахов и обеззараживания воды в случае вторичного загрязнения, которое может возникнуть при длительном простое воды, особенно в теплых помещениях. Также посткарбон улучшает вкусовые качества воды. Угольный посткарбон с помощью трубки синего цвета соединяется с краном очищенной воды **3**, который устанавливается непосредственно на мойке или кухонной столешнице.

Дополнительное оборудование

Помпа для системы обратного осмоса является опцией. Она предназначена для повышения давления перед системой в случаях, когда низкое давление в водопроводной сети не позволяет получить необходимое количество очищенной воды, заявленное производителем. Рекомендуется устанавливать помпу или покупать систему сразу с помпой, если известно, что давление в сети, к которой планируется подключение системы, не превышает 3 атм.

Минерализатор является опцией и добавляется к базовой комплектации, если есть желание или необходимость употреблять воду не непосредственно после системы обратного осмоса, а обогащенную минералами. Минеральный состав воды (приблизительный) после минерализации указан на этикетке изделия.

Ультрафиолетовая лампа является опцией. Она обеспечивает дополнительную бактерицидную обработку и обеззараживание воды.

3. Схемы подключения системы обратного осмоса

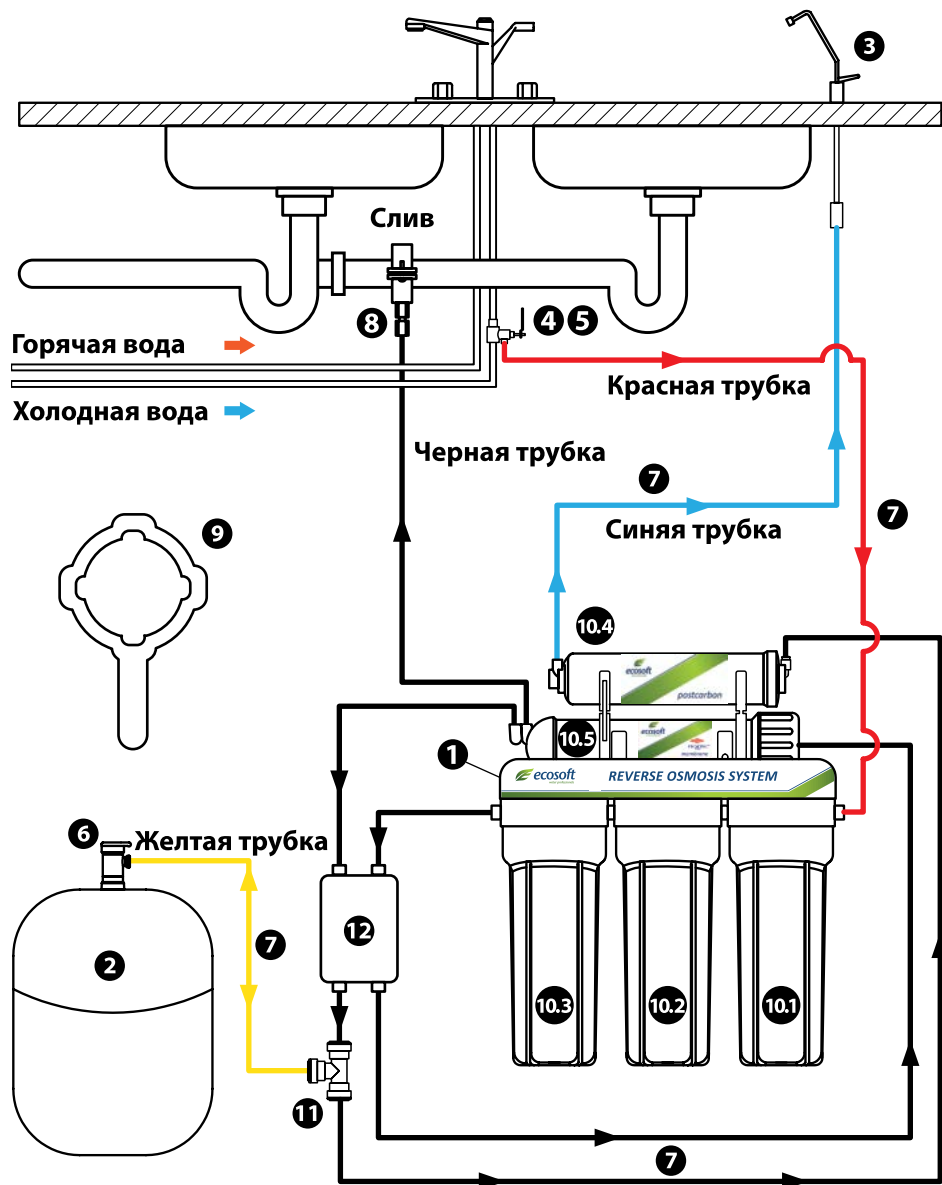


Рисунок 3.1 Схема подключения системы в базовой комплектации

1. Модуль фильтрации; 2. Бак; 3. Кран для очищенной воды; 4. Входная муфта; 5. Кран подачи воды; 6. Шаровой кран бака; 7. Цветные трубки; 8. Дренажный хомут; 9. Ключ для корпусов префильтров; 10.1. Полипропиленовый картридж мех. очистки (5 мкм); 10.2. Картридж с активированным углем; 10.3. Полипропиленовый картридж мех. очистки (1 мкм); 10.4. Посткарбон; 10.5. Мембранный элемент; 11. Тройники; 12. Авторегулятор потока

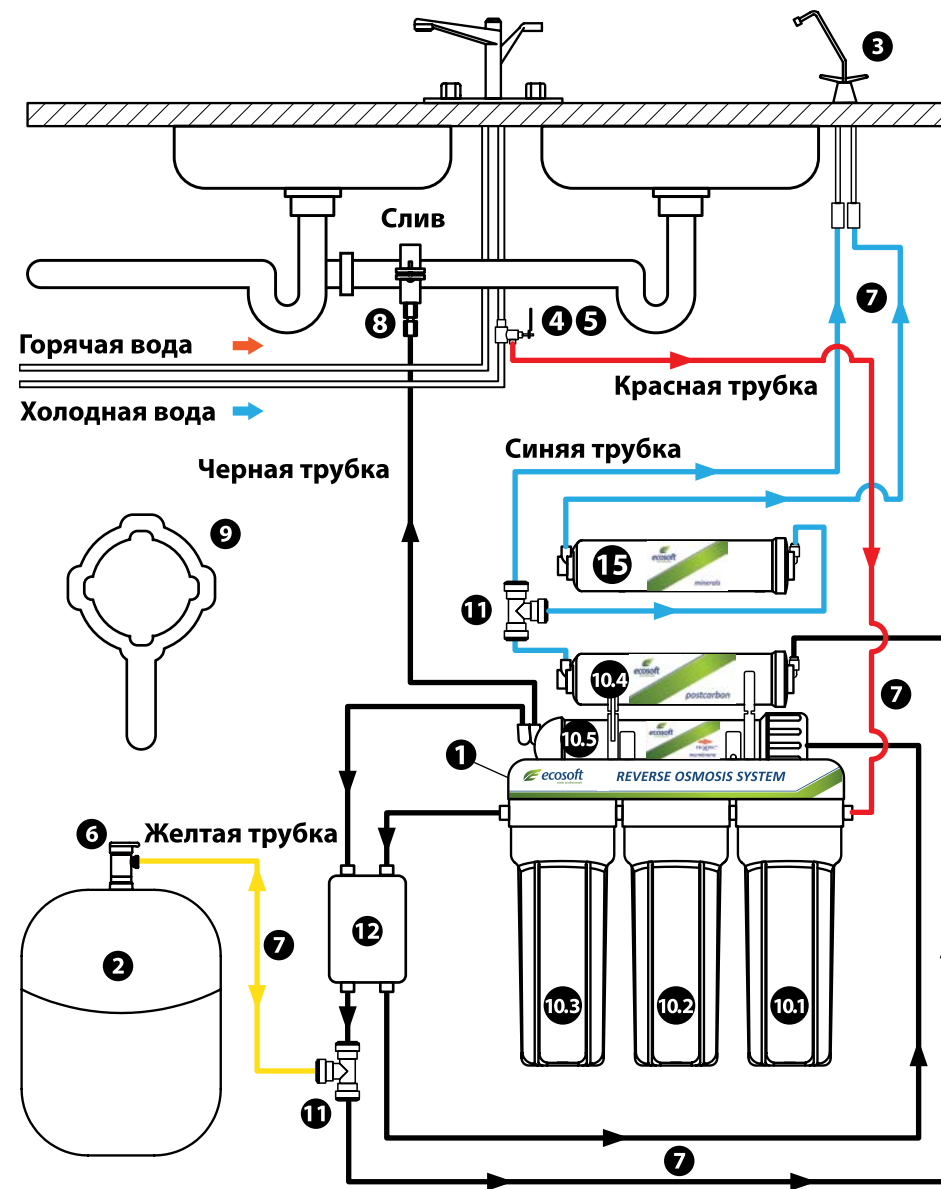


Рисунок 3.2 Схема подключения системы с минерализатором

1. Модуль фильтрации; 2. Бак; 3. Кран для очищенной воды; 4. Входная муфта; 5. Кран подачи воды; 6. Шаровой кран бака; 7. Цветные трубки; 8. Дренажный хомут; 9. Ключ для корпусов префильтров; 10.1. Полипропиленовый картридж мех. очистки (5 мкм); 10.2. Картридж с активированным углем; 10.3. Полипропиленовый картридж мех. очистки (1 мкм); 10.4. Посткарбон; 10.5. Мембранный элемент; 11. Тройники; 12. Авторегулятор потока; 15. Минерализатор

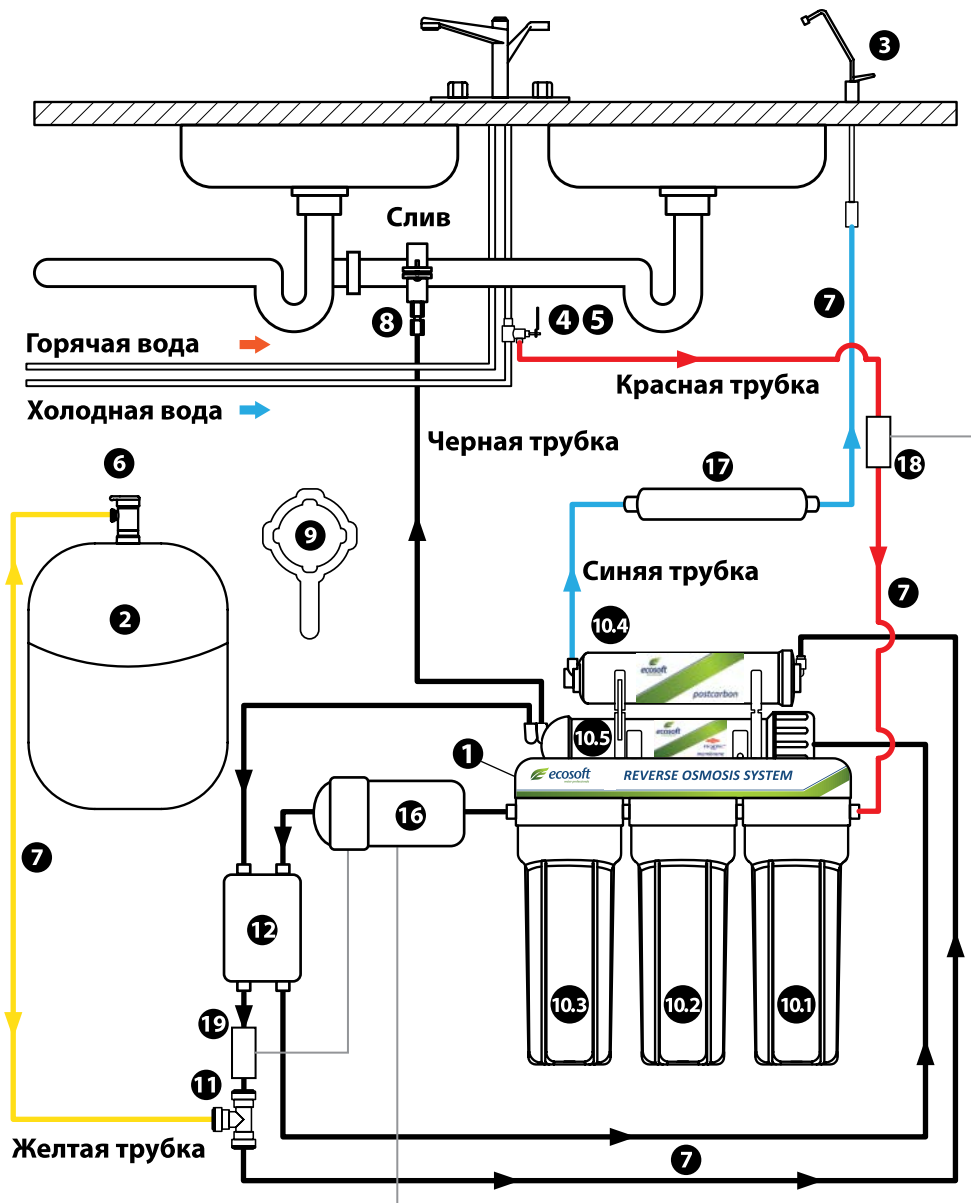


Рисунок 3.3 Схема подключения системы с помпой и/или УФ-лампой

1. Модуль фильтрации; 2. Бак; 3. Кран для очищенной воды; 4. Входная муфта; 5. Кран подачи воды; 6. Шаровый кран бака; 7. Цветные трубки; 8. Дренажный хомут; 9. Ключ для корпусов префильтров; 10.1. Полипропиленовый картридж мех. очистки (5 мкм); 10.2. Картридж с активированным углем; 10.3. Полипропиленовый картридж мех. очистки (1 мкм); 10.4. Посткарбон; 10.5. Мембранный элемент; 11. Тройники; 12. Авторегулятор потока; 16. Помпа; 17. УФ-лампа; 18. Датчик низкого давления; 19. Датчик высокого давления.

4. Подготовка и подключение системы

Перед установкой системы необходимо подготовить место под мойкой. Позаботьтесь о том, чтобы было достаточно места для системы и накопительного бака. В случае недостатка места под мойкой допускается установка системы отдельно от накопительного бака на расстоянии длины соединительной трубки.

Внимание!!!

Устанавливать данную систему желательно в местах, защищенных от прямых солнечных лучей.

1. Достаньте систему обратного осмоса из упаковки и проверьте комплектацию.
2. Перекройте вентиль холодной воды на входе в квартиру/дом и откройте водопроводный кран в месте установки фильтра (на мойке) на 1 минуту, чтобы сбросить давление в системе, после чего закройте его.
3. Вкрутите муфту в магистраль холодной воды, из комплекта подключения возьмите кран подачи воды 5 и вкрутите его во входную муфту 4. Во избежание возможного подтекания воды рекомендуем использовать для уплотнения фторопластовую ленту 13.

Внимание!!!

Размер подключений рассчитан на наиболее распространенный размер трубопровода ½ дюйма. Если трубопровод Вашего помещения имеет другие размеры, подготовьте соответствующие переходники.

4. Открутите накидную гайку со штуцера подачи воды и наденьте ее на красную трубку. Плотно натяните красную трубку на штуцер крана подачи воды 5 и закрутите накидную гайку. Второй конец красной трубки соедините с быстроразъемным фитингом первого префильтра 10.1.
5. Соедините дренажный хомут с дренажным сифоном Вашей мойки. Данный дренажный хомут подходит к большинству стандартных канализационных труб. Просверлите на дренажной трубе Вашей мойки отверстие диаметром 5,0 мм, на которое положите резиновое кольцо с клеевой основой (входит в комплект). Установите дренажный хомут 8 так, чтобы отверстие на дренажной трубе совпадало с отверстием (фитингом) на дренаже. С помощью гаечного ключа затяните гайки на дренаже. Возьмите дренажную трубку черного цвета, вставьте ее в фитинг на хомуте (Рисунок 4). Правила подсоединения трубок смотрите в разделе 6 «Подсоединение гибких трубок с быстроразъемными соединениями».



Рисунок 4

6. На резьбовую часть бака плотно намотайте фторопластовую ленту **13**, накрутите шаровой кран **6**. Переведите кран в положение «Закрото».
7. Установите настольный кран питьевой воды **3** в соответствии с инструкцией «Подключение крана» (Раздел 5).
8. Выберите стенку, на которой Вы хотите разместить фильтр, и вкрутите в нее 2 шурупа для крепления фильтра (не входят в комплект) так, чтобы нижняя часть колб находилась на расстоянии не менее 100 мм от пола.
9. Подсоедините гибкие трубки. Правила подсоединения изложены в разделе 6 «Подсоединение гибких трубок с быстроразъемными соединениями». Схема подсоединения трубок представлена на рисунках 3.1, 3.2, 3.3.
10. Установите картриджи в первую и вторую колбы по ходу движения воды в соответствии с Рис. 5. Прикрутите все 3 колбы. Колбы следует прикручивать только руками, а не ключом!
11. Отсоедините трубку, соединяющую третью по ходу движения воды колбу с авторегулятором.
12. Откройте кран подачи воды и пропустите через первые две колбы с картриджами 5-7 литров воды.

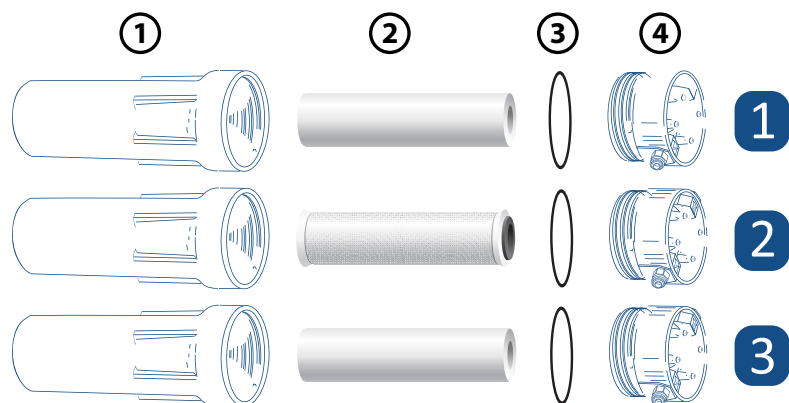


Рисунок 5

1. Корпус фильтра; 2. Картридж; 3. Резиновая прокладка; 4. Крышка фильтра

Внимание!!!

Эта вода будет выливаться через отделенную от авторегулятора трубку, т. е. Вам понадобится емкость для сбора воды.

13. Вставьте картридж в третью по ходу движения воды колбу, прикрутите колбу и снова пропустите не менее 4-х литров воды, чтобы вымыть угольную пыль. Закройте кран подачи воды и соедините ранее отделенную трубку с авторегулятором.
14. Установите мембранный элемент (если он не установлен) в предназначенный для него корпус, как показано на схеме на Рис. 6.
15. При открытом настольном кране питьевой воды медленно открывайте кран подачи воды. После вытеснения из фильтра воздуха убедитесь, что вода свободно вытекает из крана для очищенной воды.

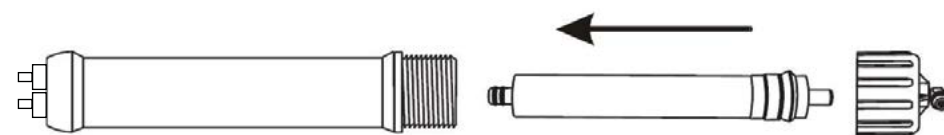


Рисунок 6

Внимание!!!

Воздух из системы может выходить в течение 3 дней, что приводит к появлению молочного оттенка очищенной воды или пленки, подобной пыли, на поверхности воды. Это мелкие пузырьки растворенного в воде воздуха, которые не принесут вреда Вашему здоровью.

16. Оставьте кран подачи воды **3** открытым на 30 минут. Поверните шаровой кран **6** на баке в положение «Открыто». Закройте кран для очищенной воды и внимательно проверьте все соединения на наличие протечек.

Внимание!!!

Первую неделю после установки каждый день проверяйте систему на наличие протечек, делайте это время от времени и в будущем. В случаях Вашего длительного отсутствия – командировки или отпуска – перекрывайте подачу воды на систему.

17. После того, как бак наполнится (Вы услышите, что поток воды остановится), спустите воду из бака в сток, открыв кран очищенной воды. После того, как напор воды исчерпается, закройте кран очищенной воды, чтобы бак снова наполнился. В зависимости от давления в Вашей водопроводной системе наполнение бака может занять от 1,5 до 3 часов. После того, как бак наполнится во второй раз, Вы можете пить очищенную воду.

5. Подключение крана

1. Для установки крана просверлите отверстие диаметром 12,5 мм в удобном для Вас месте на мойке или кухонной столешнице.

Внимание!!!

Металлическая стружка может повредить Вашу мойку, необходимо аккуратно убрать ее сразу после того, как Вы просверлите отверстие. Если поверхность для установки крана керамическая или каменная, Вам может понадобиться специальное твердосплавное сверло.

2. Соберите кран на столешнице (см. схему на Рисунке 7). При этом гайка, стопорная шайба и большое пластиковое кольцо должны прижимать кран к столешнице.

3. Далее возьмите синюю трубку, наденьте на нее последовательно накидную компрессионную гайку и компрессионную муфту, вставьте цилиндрическую вставку.

4. Накрутите накидную компрессионную гайку на штуцер установленного крана, направив трубку в середину штуцера, прижимая компрессионную муфту.

После установки кран должен быть прочно закреплен на кухонной столешнице, а синяя трубка прочно надета на патрубок крана.

Для получения очищенной воды поверните вентиль крана на 45°.



Рисунок 7

6. Подключение гибких трубок с быстроразъемными соединениями

Для подсоединения четырех цветных трубок не нужны никакие дополнительные инструменты. Подсоединение трубок выполняется согласно схеме на Рисунках 3.1, 3.2, 3.3.

Двухуровневая защита от протеканий воды в осмосе Ecosoft обеспечивается благодаря замене резьбовых фитингов на более надежные – запрессованные непосредственно в корпус колбы и применению стопорных клипса.

Для отсоединения заглушки или трубки нажмите пальцами на пластиковое кольцо (цангу), которое выступает из быстроразъемного фитинга (Рисунок 8).

Осторожно, не прилагая больших усилий, отсоедините трубку (заглушку). Если трубка не отсоединяется – кольцо (цанга) прижато пальцами неравномерно и следует нажать немного сильнее.

Чтобы подсоединить цветную трубку, нажмите пальцами цангу, вставьте трубку таким образом, чтобы она вошла до упора, а затем наденьте специальную стопорную клипсу (полукольцо красного цвета, которое всегда входит в комплект) на цангу. (Рисунок 9.)

Для проверки надежности соединения попробуйте потянуть трубку в противоположную сторону от места соединения. (Рисунок 10).



Рисунок 8



Рисунок 9



Рисунок 10

7. Требования к воде, подаваемой на систему обратного осмоса*

Таблица 3.

Давление, атм	3-6**
pH	6,5-8,5
Минерализация, мг/л	< 1500
Жесткость, мг-экв/л	< 10,0
Свободный хлор, мг/л	< 0,5
Железо, мг/л	< 0,3
Марганец, мг/л	< 0,1
Перманганатная окисляемость	< 5
Общее микробное число (ОМЧ), ед/мл	< 50
Coli-индекс	< 3

* - В случае если, показатели воды, подаваемой на систему, не соответствуют указанным требованиям, срок службы мембраны и картриджей может уменьшиться.

** В случае если, давление в системе водоснабжения меньше указанного значения, необходимо выбрать систему с помпой или дополнительно установить помпу. Если давление в системе водоснабжения выше указанного значения, необходимо установить регулятор давления на входе перед системой обратного осмоса.

При установке системы обратного осмоса на воду из скважин или колодцев рекомендуется предварительно провести химический анализ воды. Если какие-либо показатели превышают значения, указанные в таблице, желательнее установить дополнительные фильтры перед системой обратного осмоса. По вопросам подбора фильтров следует проконсультироваться со специалистами фирм, которые профессионально занимаются очисткой воды.

8. Инструкция по эксплуатации

Бытовая система обратного осмоса Ecosoft предназначена для доочистки только холодной воды. Если Вы заметили, что поток очищенной воды ослабевает, это означает, что комплект картриджей предварительной очистки выработал свой ресурс и подлежит срочной замене. Промедление с заменой картриджей в данном случае может привести к повреждению и даже разрушению мембраны, которая служит сердцем всей системы. Для исключения таких критических ситуаций мы настоятельно рекомендуем заменять комплект картриджей предварительной очистки воды не реже одного раза в 3 месяца. Если скорость фильтрации значительно падает, Вам необходимо заменить мембранный элемент. В случае длительных перерывов в работе системы (свыше 2-х недель) перед началом использования системы спустите всю воду из бака в слив, открыв кран очищенной воды **3**, после чего закройте кран и дождитесь, пока бак снова заполнится. После наполнения бака Вы снова можете употреблять очищенную воду.

Основные проблемы и их решения

Проблема	Причина	Метод исправления
Протекание воды из фитингов	Трубки подсоединены не герметично	Отсоедините и вновь подключите трубку к фитингу
Протекание из-под дренажного хомута	Неправильное положение дренажного хомута	Правильно установите дренажный хомут
Протекание из-под колбы	Неправильно установлено уплотняющее кольцо (прокладка)	Проверьте наличие и положение уплотняющего кольца
	Колба закручена недостаточно плотно	Закрутите колбу до плотного прилегания кольца
Повышенный уровень шума	Воздух в авторегуляторе	Воздух будет вытеснен из авторегулятора естественным путем через некоторое время
	Давление воды на входе в систему выше положенного	Установите регулятор давления перед системой Обратитесь в ближайший сервисный центр
Вода из крана течет очень слабо	Низкое давление на входе в систему	Для работы системы обратного осмоса необходимо давление на входе не менее 3 атм. В случае низкого давления установите помпу
	Загрязнены картриджи префильтра	Провести замену картриджей префильтров
	Загрязнена мембрана	Проверьте скорость очистки воды. Нормальная скорость очистки воды - 1,2 л за 10 минут. Если скорость очистки менее 0,5 литра за 10 минут, Вам необходимо заменить мембрану
	Пережата соединительная трубка	Проверьте трубку по всей длине
Вода постоянно течет в дренаж	Низкое давление в воздушной камере бака	Давление в воздушной камере бака без воды должно быть 0,5-0,7 атм. При необходимости подкачайте давление насосом. Данная операция выполняется специалистом сервисного центра
	Низкое давление на входе в систему	Для работы системы обратного осмоса необходимо давление на входе не менее 3 атм. В случае низкого давления установите помпу
	Загрязнены картриджи префильтра	Замените картриджи префильтров
	Загрязнена мембрана	Проверьте скорость очистки воды. Нормальная скорость очистки воды - воды 1,2 л за 10 минут. Если скорость очистки менее 0,5 литра за 10 минут, Вам необходимо заменить мембрану
Вода не вытекает из дренажной трубки при подаче воды на систему	Неисправен авторегулятор	Проверьте работоспособность авторегулятора (при закрытом шаровом кране накопительного бака авторегулятор через несколько минут должен перекрывать подачу воды на систему) Обратитесь в ближайший сервисный центр
	Неисправен обратный клапан в корпусе мембраны	При неисправном обратном клапане бак с очищенной водой заполнен, но сброс воды в дренаж не прекращается Обратитесь в ближайший сервисный центр
Вода не вытекает из дренажной трубки при подаче воды на систему	Накопительный бак заполнен	Откройте кран очищенной воды. Если после слива очищенной воды из бака начнется слив в дренаж, система работает нормально
	Забит регулятор потока в корпусе мембраны	Прочистите или замените регулятор потока
	Несоответствие отверстий в дренажном хомуте и канализационной трубе	Установите дренажный хомут правильно и повторно проверьте работу системы

Вода имеет белый оттенок, который исчезает через некоторое время при отстаивании	Воздух в системе	Воздух в системе – это нормальное явление в начале работы системы. Через несколько дней данный эффект проходит Внимание!!! Пузырьки воздуха могут появиться в очищенной воде в холодное время года при большой разнице температур воды и помещения
Вода имеет привкус и запах	Ресурс угольного картриджа исчерпан Дезинфицирующий раствор мембраны не смыт Загрязнен бак	Замените угольный картридж Спустите воду из бака в слив и наберите заново полный бак Замените бак Внимание!!! Бак очищенной воды может загрязняться при длительной эксплуатации системы и при несвоевременной замене картриджей
Мало воды в накопительном баке	Высокое давление в воздушной камере накопительного бака	Проверьте давление в воздушной камере. Давление должно быть на уровне 0,5-0,7 атм. При необходимости уменьшите давление Данная операция выполняется специалистом сервисного центра
Вода не поступает из бака в кран	Низкое давление в воздушной камере накопительного бака Закрыт кран на накопительном баке	Проверьте давление в воздушной камере. Давление должно быть на уровне 0,5-0,7 атм. При необходимости подкачайте давление насосом Данная операция выполняется специалистом сервисного центра Проверьте положение крана на баке

9. Назначение картриджей и их замена

Степень фильтрации	Название картриджа	Периодичность замены
Первая	Комплект картриджей предварительной очистки для системы обратного осмоса	3 мес
Вторая		3 мес
Третья		3 мес
Четвертая	Комплект картриджей очистки воды для системы обратного осмоса (мембрана + посткарбон)	1 год
Пятая		1 год
Шестая	Картридж для минерализации воды	1 год
Седьмая	Ультрафиолетовый излучатель для лампы HR-60	1 год

Последовательность действий при замене картриджей префильтров 10.1, 10.2, 10.3

1. Перекройте кран подачи воды на систему и поверните шаровой кран бака в положение «Закрото».
2. Открутите ключом колбы префильтров **10.1** и **10.2**. Будьте осторожны: колбы заполнены водой.
3. Удалите отработанные картриджи.
4. Тщательно вымойте колбы моющим средством и промойте водой.

5. Вставьте новые картриджи в первую и вторую колбы по ходу движения воды. Смотрите схему на Рис. 5. Прикрутите колбы руками.

Внимание!!!

Колбы следует прикручивать только руками, а не ключом!

6. Отсоедините трубку, соединяющую третью по направлению движения воды колбу с мембраной.

7. Откройте кран подачи воды и пропустите через первые две колбы с новыми картриджами 5-7 литров воды.

Внимание!!!

Эта вода будет выливаться через отделенную от мембраны трубку, поэтому Вам нужна емкость для ее сбора.

8. Открутите ключом колбу префильтра **10.3**. Будьте осторожны: колба заполнена водой.

9. Удалите отработанный картридж.

10. Тщательно вымойте колбу моющим средством и промойте водой.

11. Вставьте картридж в третью по направлению движения воды колбу, прикрутите колбу руками и опять пропустите 4 литра воды, чтобы вымыть угольную пыль.

12. Подсоедините ранее отделенную трубку к авторегулятору.

13. Система готова к работе.

Нормальная скорость очистки воды – 1,2 л за 10 минут. Если скорость очистки воды менее 0,5 литра за 10 минут, Вам необходимо заменить мембрану.

Если поток воды имеет нормальную скорость, откройте шаровой кран бака.

Последовательность действий при замене мембраны

(Замена мембраны выполняется специалистом сервисного центра)

1. Закройте кран подачи воды в систему.
2. Закройте кран накопительного бака, повернув его на 90°.
3. Откройте кран очищенной воды для сброса давления в системе.
4. Отсоедините трубку крышки корпуса мембраны.
5. Открутите крышку корпуса мембраны.
6. Извлеките использованную мембрану (запомните ее расположение в корпусе).
7. Нанесите силиконовую смазку на резиновые уплотнения новой мембраны и уплотнения крышки корпуса мембраны.
8. Установите новую мембрану в корпус, соблюдая направление и положение трубки.
9. Закрутите крышку корпуса мембраны.
10. Подсоедините трубку к крышке корпуса мембраны.
11. Закройте кран очищенной воды.
12. Откройте кран накопительного бака.
13. Откройте кран подачи воды в систему.

14. После наполнения бака (Вы услышите, что поток воды остановился), спустите всю воду из бака в слив, открыв кран очищенной воды.

15. После того, как напор воды иссякнет, закройте кран очищенной воды, чтобы бак снова заполнился. В зависимости от давления в Вашей водопроводной системе наполнение бака может занять от 1,5 до 3 часов. После повторного наполнения бака Вы можете пить очищенную воду.

Последовательность действий при замене угольного картриджа (посткарбона)

1. Закройте кран подачи воды в систему.
2. Закройте кран накопительного бака, повернув его на 90°.
3. Откройте кран очищенной воды для сброса давления в системе.
4. Отсоедините трубки, которыми посткарбон соединяется с системой.
5. Снимите отработанный посткарбон с пластиковых держателей (клипс).
6. Установите новый посткарбон на место снятого, руководствуясь стрелками, обозначающими направление потока.
7. Подсоедините трубки, которыми посткарбон соединяется с системой.
8. Откройте кран подачи воды в систему. Откройте шаровой кран накопительного бака.
9. Спускайте воду в слив в течение 10-15 минут.
10. Закройте кран очищенной воды.

Последовательность действий при замене минерализатора

1. Закройте кран подачи воды в систему.
2. Закройте кран накопительного бака, повернув его на 90°.
3. Откройте кран очищенной воды для сброса давления в системе.
4. Отсоедините трубки, которыми минерализатор соединяется с системой.
5. Снимите использованный минерализатор с пластиковых держателей (клипс).
6. Установите новый минерализатор на место снятого, руководствуясь стрелками, обозначающими направление потока.
7. Подсоедините трубки, которыми минерализатор соединяется с системой.
8. Откройте кран подачи воды в систему. Откройте шаровой кран накопительного бака.
9. Спускайте воду в слив в течение 10-15 минут.
10. Закройте кран очищенной воды.

Последовательность действий при замене УФ-лампы

(Замена УФ-лампы выполняется специалистом сервисного центра)

Рекомендованный срок эксплуатации УФ-ламп, используемых в установке УФ-облучения, составляет 9 000 часов (приблизительно 1 год непрерывной работы).

Внимание!!!

Не рекомендуется использовать УФ-лампу после окончания рекомендованного срока эксплуатации, поскольку снижается интенсивность излучения и не обеспечивается гарантированное обеззараживание воды.

1. Отключите УФ-лампу от электропитания.
2. Перекройте подачу и выход воды из установки.
3. Снимите с корпуса черную ПВХ-заглушку, через которую проходит электрический кабель.
4. Держа за электрический разъем, осторожно извлеките лампу из кварцевого кожуха.
5. Придерживая лампу за основу, отсоедините разъем электропитания.
6. Вставьте новую лампу до половины длины в кварцевый кожух.
7. Правильно подсоедините разъем электропитания.

Внимание!!!

Новую УФ-лампу следует брать осторожно и исключительно за керамические края, поскольку загрязнения кварцевой поверхности лампы приводят к снижению интенсивности обеззараживания и к сокращению срока службы. При работе с лампой необходимо пользоваться хлопковыми перчатками.

8. Вставьте лампу в кожух до упора и наденьте на корпус ПВХ-заглушку.
9. Восстановите подачу воды на установку обеззараживания и проверьте, не была ли во время замены нарушена герметичность уплотнений между корпусом лампы и кварцевым кожухом.
10. Включите блок обеззараживания в электросеть и убедитесь, что новая лампа работает должным образом. Об этом свидетельствует зеленый цвет индикатора на блоке питания лампы.

Внимание!!!

Категорически запрещается включать электропитание УФ-лампы, когда излучатель находится не в металлическом корпусе, и смотреть на светящуюся лампу. Это может привести к повреждению глаз и, как следствие, к ухудшению или потере зрения.

При замене УФ-лампы желательно провести чистку кварцевого кожуха. В процессе чистки кожуха запрещается использовать абразивные материалы, поскольку это может привести к снижению проникаемости УФ-излучения и, соответственно, снижению эффективности обеззараживания.

Извлекать кожух из корпуса следует очень осторожно, чтобы не повредить и не поцарапать его.

Также следует осторожно снимать уплотнительные кольца, находящиеся на торцах кожуха для герметизации УФ-лампы и предотвращения попадания воды на лампу и электрические разъемы.

10. Гарантийные обязательства

Мы благодарны Вам за то, что Вы приобрели систему обратного осмоса Ecosoft! Мы надеемся, что данная система будет служить Вам долго и дарить Вам и Вашей семье наслаждение от чистой питьевой воды. Перед началом пользования системой Ecosoft Вам необходимо ознакомиться с инструкцией по эксплуатации и проверить правильность заполнения гарантийного талона. Для правильной установки системы детально изучите инструкцию по ее подключению и эксплуатации или обратитесь за помощью к дилеру, у которого Вы приобрели систему.

Внимание!!!

Данная система проверена производителем на отсутствие протечек, поэтому внутри системы допускается наличие остатков воды.

Производитель гарантирует, что данная система не имеет производственных дефектов, и что такие дефекты не будут выявлены на протяжении 12 месяцев с момента продажи через розничную сеть при соблюдении технических требований и условий эксплуатации, которые указаны в инструкции по эксплуатации.

Гарантийный срок на пластиковые колбы составляет 5 лет, после чего их желательно изъять из эксплуатации. В случае выявления производственных дефектов в течение гарантийного срока Покупатель имеет право на бесплатную замену дефектной детали.

Выполнение гарантийных обязательств перед Покупателем выполняет фирма-продавец при наличии у Покупателя оригинала кассового чека и правильно заполненного гарантийного талона, в котором четко указаны модель фильтра, дата продажи, штамп фирмы-продавца.

Гарантия не распространяется на сменные фильтрующие элементы (картриджи) и мембранный элемент, которые являются расходными материалами, а также на дефекты, о которых не было заявлено в течение гарантийного срока или которые возникли вследствие небрежной транспортировки, случайного или умышленного повреждения или нарушения правил хранения и эксплуатации системы. Изделие снимается с гарантии, если для замены были использованы сменные фильтрующие и мембранные элементы других производителей.

При любых условиях производитель не несет ответственности за какое-либо повреждение имущества или какой-либо другой вред, включая утраченную выгоду, которая возникла случайно или вследствие эксплуатации или невозможности эксплуатации этого фильтра. Материальная ответственность производителя в соответствии с данной гарантией не может превышать стоимости этого фильтра.

Все претензии по качеству воды, вкусу, запаху и другим свойствам воды, очищенной с помощью данного фильтра, принимаются только при наличии подтверждающего протокола анализа, выполненного исследовательской аккредитованной лабораторией. Случаи, не предусмотренные данной Гарантией, регулируются Законом РФ «О защите прав потребителей».

Для заметок:

ГАРАНТИЙНЫЙ ТАЛОН № _____

Система обратного осмоса Ecosoft
MO 5-50; MO P 5-50; MO R 6-50; MO RP 6-50; MO UVP 6-50; MO RUV 7-50; MO RUV P 7-50
MO 5-75; MO P 5-75; MO R 6-75; MO RP 6-75; MO UVP 6-75; MO RUV 7-75; MO RUV P 7-75
MO 5-100; MO P 5-100; MO R 6-100; MO RP 6-100; MO UVP 6-100; MO RUV 7-100; MO RUV P 7-100

1. Гарантийный срок эксплуатации составляет 12 месяцев и отсчитывается с дня продажи.
2. Претензии пользователя согласно действующему законодательству могут быть предъявлены в течение гарантийного срока эксплуатации при условии, что повреждения системы не возникли вследствие:
 - а) случайных или умышленных повреждений, возникших в результате транспортировки, монтажа, неосторожного обращения, действий третьих лиц;
 - б) нарушения пользователем правил эксплуатации и хранения системы, приведенных в инструкции по эксплуатации;
 - в) несанкционированного ремонта;
 - г) использования сменных картриджей и мембранных элементов других производителей.
3. Выполнение гарантийных обязательств перед покупателем осуществляет фирма-продавец.
4. Гарантийной замене подлежат: корпуса фильтров, корпуса сменных картриджей и фитинги.
5. Гарантия не распространяется на прокладки уплотнения, адаптер подключения к водопроводу, сменные картриджи, мембранный элемент, кран очищенной воды.
6. В течение гарантийного срока эксплуатации пользователь имеет право на бесплатный ремонт или замену узлов системы в случае их неисправности (см. пункт 5).
7. Если неисправность возникла вследствие несоблюдения правил эксплуатации, ее ремонт осуществляется за счет пользователя.
8. Во избежание недоразумений просим Вас внимательно ознакомиться с Инструкцией по эксплуатации и проверить наличие заполненного Гарантийного талона.

Этот фильтр произведен в соответствии с требованиями технических условий, утвержденными Министерством здравоохранения Украины. Все претензии по качеству воды, вкусу, запаху и другим свойствам воды, очищенной с помощью данного фильтра, принимаются только при наличии подтверждающего протокола анализа, выполненного исследовательской аккредитованной лабораторией. Случаи, не предусмотренные данной Гарантией, регулируются Законом РФ «О защите прав потребителей».

Подпись: _____	Дата продажи: _____
Печать	Гарантийный срок эксплуатации: 12 месяцев со дня продажи.

Изготовлено в Украине ООО «НПО «ЭКОСОФТ»,
08200, Украина, Киевская обл., г. Ирпень, ул. Дзержинского, 11.
В соответствии с ТУУ 29.2-31749798-002:2005